

Перв. примен.	
Справ. №	



WWW.SAIBERELECTRO.RF

ОБЩЕСТВО С ОГРАНИЧЕННОЙ ОТВЕТСТВЕННОСТЬЮ «СТАБТЕХ»
(ООО «СТАБТЕХ»)

РУКОВОДСТВО ПО ЭКСПЛУАТАЦИИ

ВНЕШНИЙ БАТАРЕЙНЫЙ БЛОК:

- ВББ192В60А
- ВББ192В75А
- ВББ192В75А-ВА

Подпись и дата	
Инд. № дудл.	
Взам инв. №	
Подпись и дата	
Инд. № подл.	

Москва, 2024 г.

Перв. примен.	
Справ. №	

Настоящий документ разработан согласно разделу 7 ГОСТ Р 2.610-2019 Единая система конструкторской документации. Правила выполнения оформления эксплуатационных документов согласно требованиям ГОСТ 2.104-2006 и ГОСТ Р 2.105-2019

Согласно п. 7.3 ГОСТ Р 2.610-2019 допускается отдельные части, разделы и подразделы ФО объединять или исключать, а также вводить новые в зависимости от особенностей изделий конкретных видов техники с учетом их специфики, объема сведений и условий эксплуатации. Для изделий¹, разрабатываемых и (или) поставляемых по заказам Министерства обороны, данное решение должно быть согласовано с заказчиком (представительством заказчика).

Подпись и дата	
Инд. № дудл.	
Взам инв. №	
Подпись и дата	

¹ Изделием называется любой предмет или набор предметов производства, подлежащих изготовлению на предприятии [из п. 2 ГОСТ 2.001-2013]

					ВББ192В60А/ВББ192В75А/ВББ192В75А-ВА		
Изм.	Лист	№ докум.	Подпись	Дата			
Разраб.		Крюков А.Г.			Лит.	Лист	Листов
Провер.						2	16
Реценз.					ООО «СТАБТЕХ»		
Н.Контр.							
Утверд.							
Руководство по эксплуатации							

СОДЕРЖАНИЕ

ВАЖНЫЕ УКАЗАНИЯ ПО ТЕХНИКЕ БЕЗОПАСНОСТИ	4
РАСПАКОВКА	5
1. РАСПАКОВКА ВББ192В60А	5
2. РАСПАКОВКА ВББ192В75А/ВББ192В75А-ВА	5
ОБЗОР	6
1. СХЕМА	6
2. ВНЕШНИЙ ВИД	6
2.1 ВНЕШНИЙ ВИД ВББ192В60А	6
2.2 ВНЕШНИЙ ВИД ВББ192В75А/ВББ192В75А-ВА	7
УСТАНОВКА ОБОРУДОВАНИЯ (ВББ192В75А/ВББ192В75А-ВА)	8
ПОДКЛЮЧЕНИЕ ОБОРУДОВАНИЯ	11
1. ПОДКЛЮЧЕНИЕ ОДНОГО БАТАРЕЙНОГО МОДУЛЯ 192В К СИЛОВОМУ МОДУЛЮ	11
2. ПОДКЛЮЧЕНИЕ НЕСКОЛЬКИХ БАТАРЕЙНЫХ МОДУЛЕЙ 192В К СИЛОВОМУ МОДУЛЮ ...	12
2.1 ПОДКЛЮЧЕНИЕ НЕСКОЛЬКИХ ВББ192В60А:	12
2.1 ПОДКЛЮЧЕНИЕ НЕСКОЛЬКИХ ВББ192В75А/ВББ192В75-ВА:	13
ТЕХНИЧЕСКИЕ ХАРАКТЕРИСТИКИ	14
ПРИМЕНИМЫЕ СТАНДАРТЫ	15
ГАРАНТИЙНЫЙ ТАЛОН	16

Перв. примен.

Справ. №

Подпись и дата

Инв. № дубл.

Взам инв. №

Подпись и дата

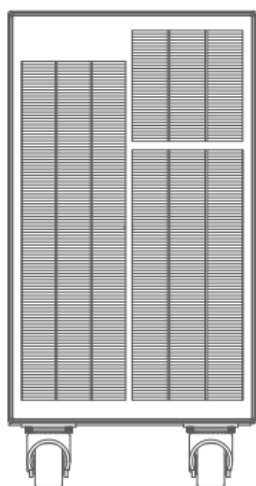
Инв. № подл.

Изм.	Лист	№ докум.	Подпись	Дата

ВББ192В60А/ВББ192В75А/ВББ192В75А-ВА

РАСПАКОВКА

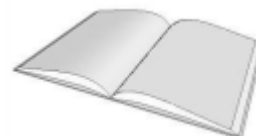
1. РАСПАКОВКА ВББ192В60А



Аккумуляторные батареи

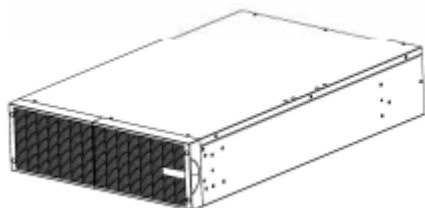


Аккумуляторный кабель



Руководство пользователя

2. РАСПАКОВКА ВББ192В75А/ВББ192В75А-ВА



Аккумуляторные батареи



Винты с потайной головкой: М4Х8L (8)



Руководство пользователя



Винты с цилиндрической головкой: М5Х12L (4)



Аккумуляторный кабель



Пылезащитные колпачки для отверстий под винты (12)



Петли монтажной стойки (кронштейны) (2)

Перв. примен.

Справ. №

Подпись и дата

Инд. № дубл.

Взам инв. №

Подпись и дата

Инд. № подл.

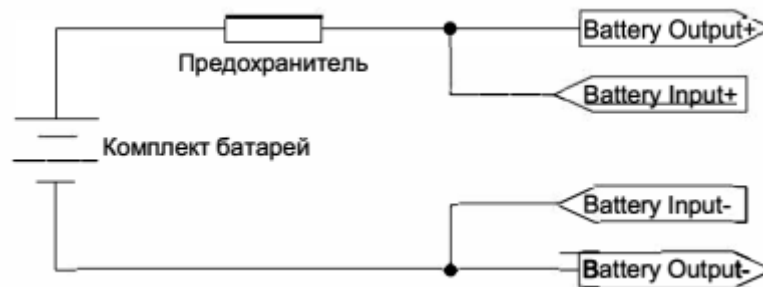
Лист

ВББ192В60А/ВББ192В75А/ВББ192В75А-ВА

5

Изм. Лист № докум. Подпись Дата

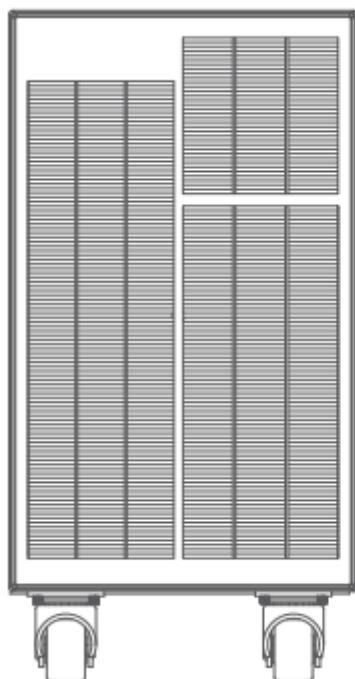
1. СХЕМА



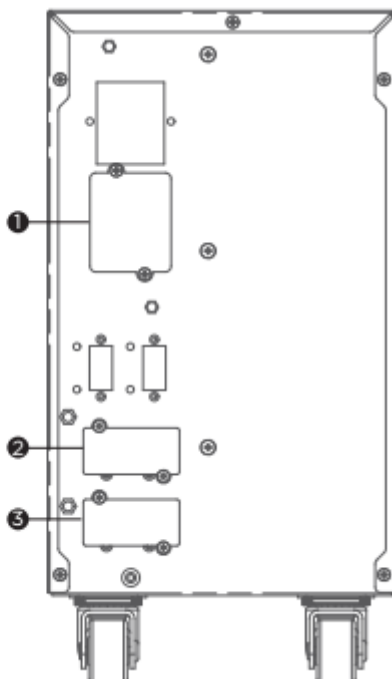
2. ВНЕШНИЙ ВИД

2.1 ВНЕШНИЙ ВИД ВББ192В60А

Передняя панель



Задняя панель



1. **Предохранитель:** Крышка встроенного заменяемого плавкого предохранителя. Замену должен выполнять квалифицированный персонал.
2. **Входной разъем батареи:** этот разъем используется для последовательного подключения следующей аккумуляторной батареи.
3. **Выходной разъем батареи:** этот разъем используется для подключения аккумуляторной батареи и модуля питания.

Перв. примен.

Справ. №

Подпись и дата

Инд. № дубл.

Взам инв. №

Подпись и дата

Инд. № подл.

Изм.	Лист	№ докум.	Подпись	Дата

2.2 ВНЕШНИЙ ВИД ВББ192В75А/ВББ192В75А-ВА



Передняя панель



Задняя панель

1. **Плавкий предохранитель:**
Крышка встроенного заменяемого плавкого предохранителя.
2. **Входной разъем:** Этот разъем используется для подключения аккумуляторной батареи к модулю питания или к следующей аккумуляторной батарее.
3. **Выходной разъем батареи:** Используйте этот разъем для последовательного подключения следующей аккумуляторной батареи. Снимите крышку разъема, чтобы получить доступ.

Перв. примен.

Справ. №

Подпись и дата

Инд. № дубл.

Взам инв. №

Подпись и дата

Инд. № подл.

Изм.	Лист	№ докум.	Подпись	Дата
------	------	----------	---------	------

УСТАНОВКА ОБОРУДОВАНИЯ (ВББ192В75А/ВББ192В75А-ВА)

ПРИМЕНИМО ТОЛЬКО К ВББ192В75А/ВББ192В75А-ВА!

ВНИМАНИЕ! Во избежание возгорания или поражения электрическим током для крепления устройства используйте только монтажные кронштейны из комплекта поставки.

Эти аккумуляторные батареи могут быть установлены в стойке или вертикально, в виде дашни. Эта универсальность особенно важна для развивающихся организаций с постоянно меняющимися потребностями, которым важно иметь возможность размещения аккумуляторных модулей на полу или в системе стоек. При выполнении соответствующих методов монтажа строго выполняйте нижеуказанные инструкции.

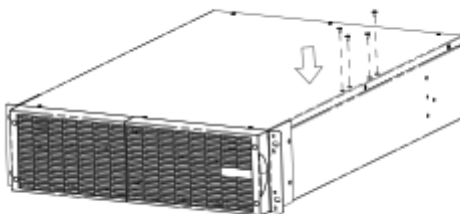
УСТАНОВКА В СТОЙКУ

Шаг 1: Установка петель монтажной стойки

- а) Закрепите две петли монтажной стойки на аккумуляторном модуле с помощью 8 винтов М4Х8L из комплекта поставки.



- б) Вставьте пылезащитную крышку в свободные отверстия для винтов в стойке.



Перв. примен.

Справ. №

Подпись и дата

Инд. № дубл.

Взам инв. №

Подпись и дата

Инд. № подл.

Лист

ВББ192В60А/ВББ192В75А/ВББ192В75А-ВА

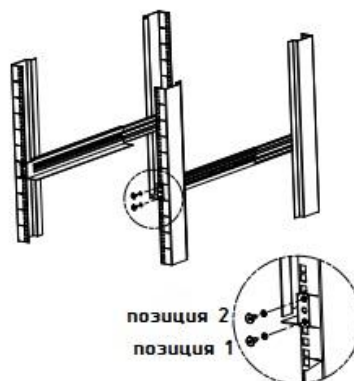
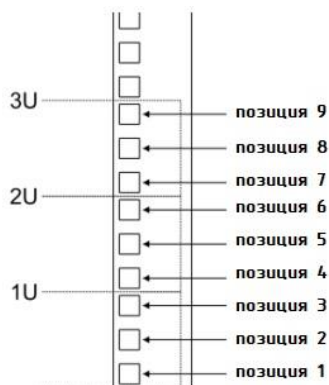
8

Изм. Лист № докум. Подпись Дата

УСТАНОВКА ОБОРУДОВАНИЯ (ВББ192В75А/ВББ192В75А-ВА)

Шаг 2: Установка направляющих монтажной стойки

Направляющие устанавливаются в 19-дюймовую (48 см) стойку глубиной от 46,4 до 73,8 см. Для установки аккумуляторного модуля в стойку выберите соответствующие отверстия в стойке. Направляющие устанавливаются в позициях от 1 до 3.



б) Прикрепите крепёж двумя винтами M5X12L, используйте две пластиковые шайбы и две гайки M5 для монтажа лицевой части (в позициях 1 и 2; также можно установить в позициях 1 и 3 или в позициях 2 и 3). Не перетягивайте винты.

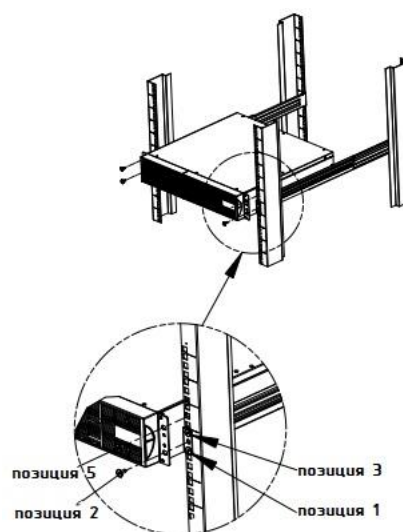
Отрегулируйте крепёж. Закрепите крепёж в задней части при помощи двух винтов M5X12L, двух пластиковых шайб и двух гаек M5. Затяните все винты спереди и сзади. Повторите ту же последовательность действий с остальными крепежами.

Шаг 3: Установка направляющих монтажной стойки

Поместите аккумуляторный модуль на плоскую устойчивую поверхность лицевой стороной к себе. Закрепите батарейный блок в стойке с помощью четырех винтов M5X12L на передней части стойки (позиции 2 и 5).

ВНИМАНИЕ!

Батарейный модуль должен быть установлен под ИБП.



Перв. примен.

Справ. №

Подпись и дата

Инд. № дубл.

Взам инв. №

Подпись и дата

Инд. № подл.

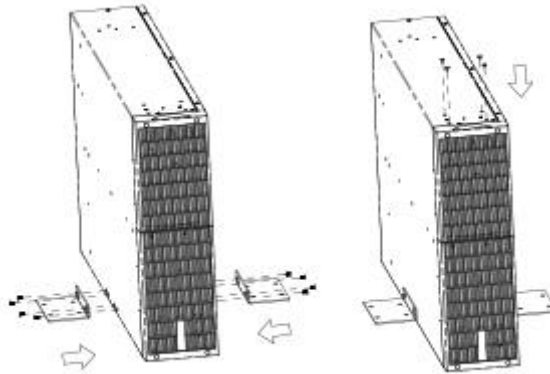
Изм.	Лист	№ докум.	Подпись Дата

УСТАНОВКА ОБОРУДОВАНИЯ (ВББ192В75А/ВББ192В75А-ВА)

ВЕРТИКАЛЬНАЯ / БАШЕННАЯ УСТАНОВКА

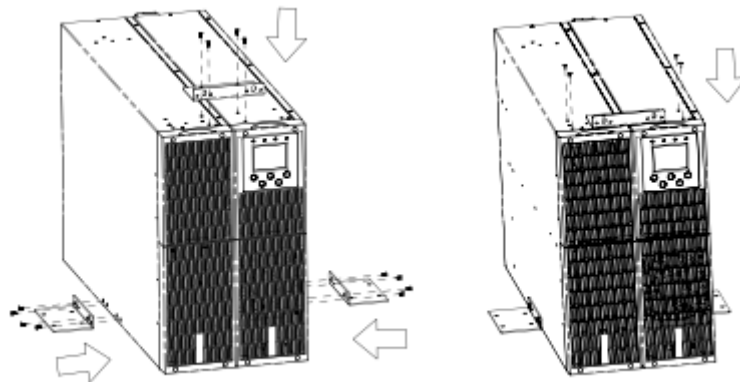
Прикрепите подставки #1: Без силового модуля

- Затяните винты (М5Х12) подставок (стоечные отверстия) в нижней части аккумуляторного модуля.
- Вставьте пылезащитную крышку в свободные отверстия для винтов в стойке.



Прикрепите подставки #2: С силовым модулем

- Затяните винты (М5Х12) подставок (стоечные отверстия) в нижней части аккумуляторного модуля и модуля питания (ИБП).
- Вставьте пылезащитную крышку в свободные отверстия для винтов в стойке.



Перв. примен.

Справ. №

Подпись и дата

Инд. № дубл.

Взам инв. №

Подпись и дата

Инд. № подл.

Изм.	Лист	№ докум.	Подпись	Дата

ВББ192В60А/ВББ192В75А/ВББ192В75А-ВА

Лист

10

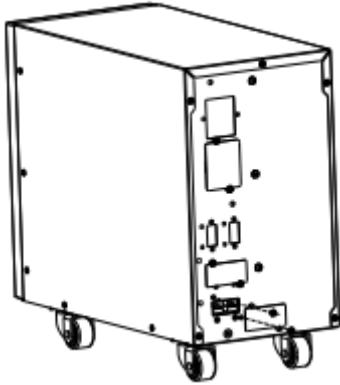
ПОДКЛЮЧЕНИЕ ОБОРУДОВАНИЯ

Систему должны устанавливать и подключать только квалифицированные электрики в соответствии с действующими нормами безопасности!

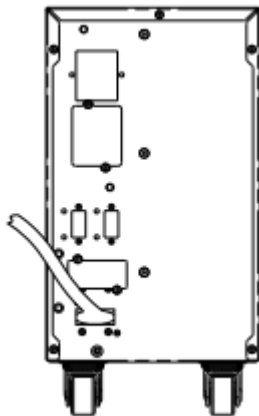
1. ПОДКЛЮЧЕНИЕ ОДНОГО БАТАРЕЙНОГО МОДУЛЯ С НАПРЯЖЕНИЕМ 192В К СИЛОВОМУ МОДУЛЮ

ВББ192В60А

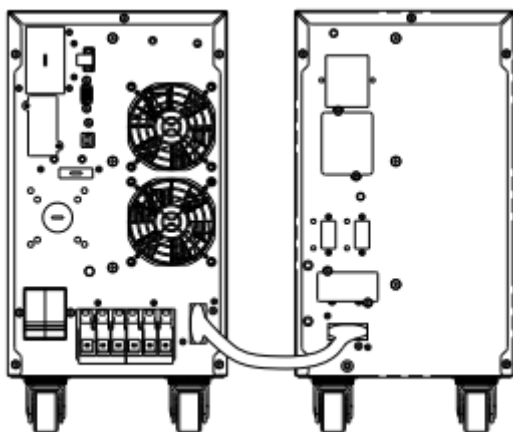
1. Ослабьте винты и снимите крышку выходного разъема батарейного модуля.



2. Подсоедините батарейный кабель к батарейному модулю.

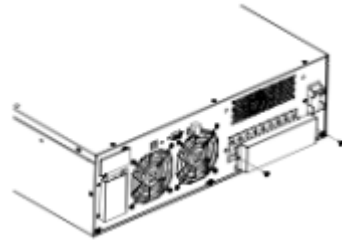


3. Подключите батарейный кабель к силовому модулю.

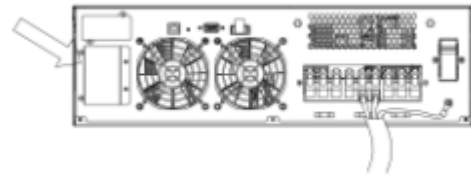


ВББ192В75А/ВББ192В75-ВА

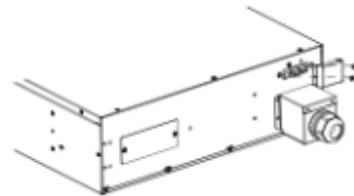
1. Ослабьте винты и снимите крышку с клеммной колодки, расположенную на задней панели силового модуля.



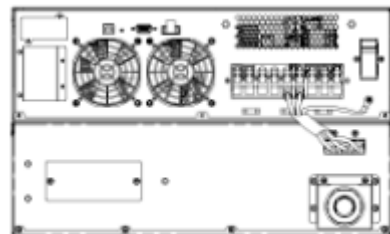
2. Подсоедините батарейный кабель к силовому модулю и убедитесь, что полярность верна.



3. Ослабьте винты и снимите крышку выходного разъема батарейного модуля.



4. Подсоедините батарейный кабель к батарейному модулю. После завершения затяните крышку блока.



Перв. примен.

Справ. №

Подпись и дата

Инд. № дубл.

Взам инв. №

Подпись и дата

Инд. № подл.

Изм.	Лист	№ докум.	Подпись	Дата

ВББ192В60А/ВББ192В75А/ВББ192В75А-ВА

Лист

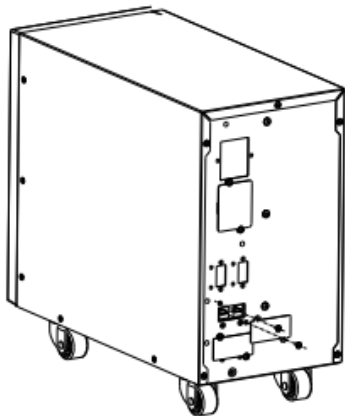
11

ПОДКЛЮЧЕНИЕ ОБОРУДОВАНИЯ

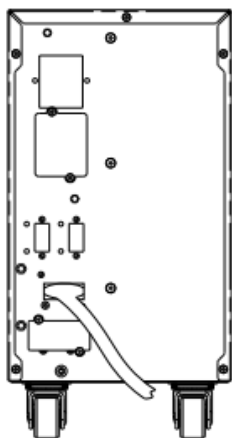
2. ПОДКЛЮЧЕНИЕ НЕСКОЛЬКИХ БАТАРЕЙНЫХ МОДУЛЕЙ С НАПРЯЖЕНИЕМ 192В К СИЛОВОМУ МОДУЛЮ

2.1 ПОДКЛЮЧЕНИЕ НЕСКОЛЬКИХ ВББ192В60А:

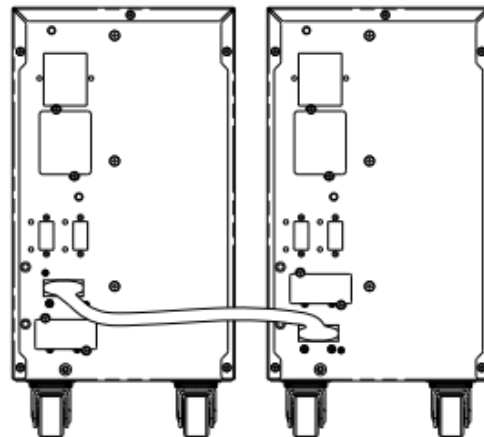
1. Ослабьте винты и снимите крышку входного разъема батарейного модуля №1.



2. Подсоедините батарейный кабель к входному разъему батарейного модуля №1.

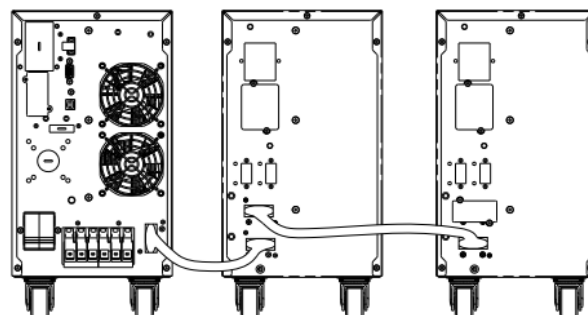


3. Подключите батарейный модуль №1 к батарейному модулю №2.



Батарейный модуль №1 Батарейный модуль №2

4. Подключите батарейный модуль №1 к силовому модулю.



Силовой модуль Батарейный модуль №1 Батарейный модуль №2

Перв. примен.

Справ. №

Подпись и дата

Инд. № дубл.

Взам инв. №

Подпись и дата

Инд. № подл.

Изм.	Лист	№ докум.	Подпись	Дата

ВББ192В60А/ВББ192В75А/ВББ192В75А-ВА

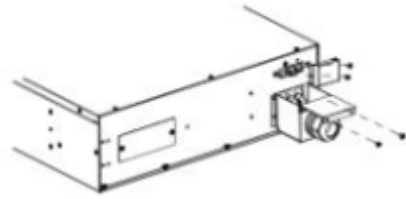
Лист

12

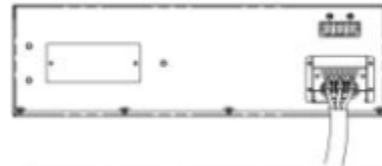
ПОДКЛЮЧЕНИЕ ОБОРУДОВАНИЯ

2.1 ПОДКЛЮЧЕНИЕ НЕСКОЛЬКИХ ВББ192В75А/ВББ192В75-ВА:

1. Ослабьте винты, чтобы снять крышку с клеммного блока и выходного разъема батарейного модуля №1.



2. Подсоедините кабель к клеммам батарейного модуля №1 и убедитесь, что полярность верна.



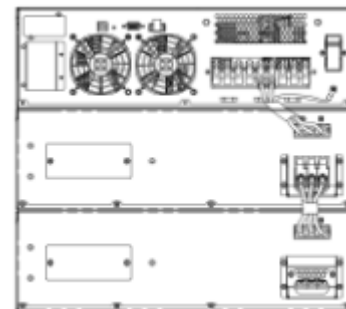
3. Ослабьте винты, чтобы убрать крышку входного разъема батарейного модуля №2.



4. Подсоедините батарейный модуль №1 к батарейному модулю №2.



5. Подсоедините батарейный модуль №1 к силовому модулю. После завершения затяните крышку блока.



Перв. примен.

Справ. №

Подпись и дата

Инв. № дубл.

Взам инв. №

Подпись и дата

Инв. № подл.

Изм.	Лист	№ докум.	Подпись	Дата

ВББ192В60А/ВББ192В75А/ВББ192В75А-ВА

Лист

13

ТЕХНИЧЕСКИЕ ХАРАКТЕРИСТИКИ

Модель	ВББ192В60А	ВББ192В75А	ВББ192В75А-ВА
Батарея			
Необслуживаемые свинцово-кислотные АКБ	12В / 7Ач x 16шт.	12В / 7Ач x 16шт.	12В / 7Ач x 16шт.
Номинальное напряжение ВББ	192В		
Защита от перегрузки	Плавкий предохранитель		
Физические характеристики			
Размеры (ШxВxГ)	196 x 375,5 x 412	438 x 130,5 x 680 мм	
Вес нетто	45 кг	47,2 кг	55,5 кг
Требования к окружающей среде			
Рабочая температура	От 0°С до 40°С		
Рабочая относительная влажность	От 0 до 90% (без конденсации)		

Перв. примен.

Справ. №

Подпись и дата

Инв. № дубл.

Взам инв. №

Подпись и дата

Инв. № подл.

Изм.	Лист	№ докум.	Подпись	Дата

ВББ192В60А/ВББ192В75А/ВББ192В75А-ВА

Лист

14

ПРИМЕНИМЫЕ СТАНДАРТЫ

Данный продукт соответствует ТУ 26.20.40-001-44240113-2021 и межгосударственному стандарту Российской Федерации «Оборудование информационных технологий» ГОСТ IEC 60950-1-2014.

Подтвержден сертификатом соответствия регламентам Таможенного союза:

- «Электромагнитная совместимость технических средств» (ТР ТС020/2011)
- «О безопасности низковольтного оборудования» (ТР ТС004/2011).



	<i>Перв. примен.</i>										
	<i>Справ. №</i>										
	<i>Подпись и дата</i>										
	<i>Инд. № дубл.</i>										
	<i>Взам инв. №</i>										
	<i>Подпись и дата</i>										
<i>Инд. № подл.</i>											<i>Лист</i>
<i>Изм.</i>	<i>Лист</i>	<i>№ докум.</i>	<i>Подпись</i>	<i>Дата</i>	<i>ВББ192В60А/ВББ192В75А/ВББ192В75А-ВА</i>					15	

ГАРАНТИЙНЫЙ ТАЛОН

Срок гарантии на ИБП, внешние аккумуляторные блоки (ВББ) – 24 месяца.

Перв. примен.

Наименование изделия

Серийный номер

Наименование изделия

Серийный номер

Наименование изделия

Серийный номер

Дата продажи

Наименование торговой организации

Печать торговой организации и подпись продавца

Справ. №

Благодарим вас за то, что вы приобрели это изделие «Сайбер Электро», изготовленное и испытанное в соответствии с высочайшими стандартами качества. Перед использованием данного изделия мы настоятельно рекомендуем вам внимательно ознакомиться с правилами, изложенными в руководстве по эксплуатации.

УСЛОВИЯ ГАРАНТИИ

Гарантия на изделие осуществляется при соблюдении следующих условий:

- Наличия правильно заполненного гарантийного талона.
- Предъявления неисправного изделия в авторизованный Сервисный центр.

Гарантия на изделие не осуществляется в случае:

- Отсутствия гарантийного талона или его неправильного заполнения,
- Проведения ремонта неавторизованными сервисными организациями,
- Возникновения дефектов изделия вследствие механических повреждений, неправильного подключения, несоблюдения условий эксплуатации, стихийных бедствий (молния, пожар и т.д.),
- Нарушения транспортировки и хранения,
- Попадания внутрь изделия посторонних предметов, жидкостей,
- Внесения в конструкцию изделия изменений.

С условиями гарантийного обслуживания ознакомлен

Подпись покупателя

О наличии уполномоченной сервисной организации в вашем регионе вы можете узнать по телефону горячей линии +7(495) 258-76-76 или на сайте сайберэлектро.рф
Только для РФ

КОНТАКТНАЯ ИНФОРМАЦИЯ:

ИЗГОТОВИТЕЛЬ:

ООО «СТАБТЕХ»
143041, РОССИЯ, МОСКОВСКАЯ ОБЛ., ОДИНЦОВСКИЙ Г.О.,
Г. ГОЛИЦЫНО, МОЖАЙСКОЕ Ш., Д. 160, СТР. 1, ЭТАЖ 1, КАБ. 12
Тел: +7 (495) 181-73-62
www.stab-tech.ru

ПРЕДСТАВИТЕЛЬСТВО:

«СайберЭлектро»
сайберэлектро.рф
info@cyber-electro.ru
+7(495) 258-76-76

РЭ.2.5.14.032024

Перв. примен.					
Справ. №					
Подпись и дата					
Инд. № дубл.					
Взам инв. №					
Подпись и дата					
Инв. № подл.					
Изм.	Лист	№ докум.	Подпись	Дата	
ВББ192В60А/ВББ192В75А/ВББ192В75А-ВА					Лист
					16